



Cable Management Solutions



rejiband****®

Guía de Instalación

Installation Guide

Guide d'Installation

Guia de instalação

50
years



www.pemsa-rejiband.com





Web-site / Digital



Descarga Download Téléchargement Download





072

Descarga nuestra App y accede a nuestro Catálogo Online, escaneando los QR que encontrarás en el Catálogo nº 503.

Download our App where you can access our Online Catalogue and also scan the QR Codes that you can find inside Catalogue nº 503.





by





Accede de manera rápida y sencilla a todos los productos de Pemsa

Quick and easy access to all of Pemsa Products

NOVEDAD / NEW

ONLINE CATALOGUE 4.0

by





Clasificación ETIM:
 Todo nuestro catálogo de producto clasificado bajo este estándar internacional

ETIM Classification:
All of our product catalogue is classified under this International standard



ETIM EC000853

	EZ	BC	kg/m	
60	60S12060	60S22060	0,591	18

Soporte Técnico
Technical Support
Support Technique
Supporte Técnico



ESP **ENG**




Icono	Descripción en Español
Icon	English description
Ícone	Description en Français
Ícone	Descrição em Português

Icono	Descripción en Español
Icon	English description
Ícone	Description en Français
Ícone	Descrição em Português

Homologaciones / Approvals / Homologations / Homologações

	Norma Internacional de Bandejas IEC 61537 / <i>Cable trays International Standard IEC 61537 / Norme Internationale de Chemin de Câbles IEC61537 / Norma Internacional de Calhas IEC 61537</i>		Norma Internacional de Tubos IEC 61386 / <i>onduit International Standard IEC 61386 / Norme Internationale de Conduits IEC61386 / Norma Internacional de Tubos IEC 61386</i>
	Marcado N de AENOR + info pag 008 / <i>AENOR N Mark + info pag. 008 / Marquage N de AENOR + info page 008 / Marca N da AENOR + info pag 008</i>		Conforme NEMA VE-1 / <i>Acc. to NEMA VE-1 Standard / Conforme NEMA VE-1 / Conforme NEMA VE-1</i>
	Conformidad CE con Directiva 2006/95 CE / <i>acc. to Directive 2006/95 CE / Conformité CE avec Directive 2006/95 CE / Conformidade CE Directiva 2006/95 CE</i>		Libre de Halógenos según IEC 60754-1 / <i>Halogen free acc. to IEC 60754-1 / Sans halogène selon IEC 60754-1 / Livre de Halógenos conforme IEC 60754-1</i>
	Conformidad con Directiva RoHS 2002/95/CE / <i>Compliance with Directive RoHS 2002/95/CE / Conformité avec la Directive RoHS 2002/95/CE / Conformidade com a Directiva RoHS 2002/95/CE</i>		Ensayo Resistencia al Fuego E90 según DIN 4102-12 / <i>E90 Fire Resistance Test acc. to DIN 4102-12 Standard / Résistance au feu E90 selon DIN 4102-12 / Ensaio Resistência ao Fogo E90 conforme DIN 4102-12</i>
	Certificación según Norme Française / <i>Approval acc. to Norme Française / Certification selon Norme Française / Certificação conforme Norma Francesa</i>		Homologación Deutsche Bahn / <i>Deutsche Bahn Approval / Homologation Deutsche Bahn / Homologação Deutsche Bahn</i>
	Certificación Aplicaciones Marinas DNV / <i>Marine applications DNV Approval / Certification DNV applications marines / Certificação aplicações marítimas DNV</i>		Certificación UL Listed / <i>UL Listed Approval / Certification UL Listed / Certificação UL</i>
	Certificación UL Certified / <i>UL Certified Approval Certification UL Certified / Certificação UL</i>		Certificación Canadiense CSA / <i>CSA Canadian Approval / Certification canadienne CSA / Certificação Canadiana CSA</i>
	Certificación Alemana VDE / <i>VDE German Approval / Certification allemand VDE / Certificação Alemã VDE</i>		Certificación Germanischer Lloyd / <i>Germanischer Lloyd Approval / Certification Germanischer Lloyd / Certificação Germanischer Lloyd</i>
	Certificación Rusa GOST / <i>Russian GOST Approval / Certification Russe GOST / Certificação Russa GOST</i>		Certificación Áreas explosivas ATEX / <i>ATEX Hazardous Areas Approval / Certification Zones explosifs ATEX / Certificação Ambientes explosivos ATEX</i>

Acabados y Materiales / Finishes and Materiales / Finitions & Matériaux / Acabamentos e Materiais

	Electrocincado EN ISO 2081 / <i>Electrogalvanised EN ISO 2081 / Electrozingage EN ISO 2081 / Electrozincado EN ISO 2081</i>		Electrocincado Bicromatado EN ISO 2081 / <i>Electrogalvanised Bichromate EN ISO 2081 / Electrozingage Bichromaté EN ISO 2081 / Electrozincado Bicromatado EN ISO 2081</i>
	Galvanizado Sendzimir EN 10346 / <i>Pregalvanised EN 10346 / Galvanisation Sendzimir EN 10346 / Galvanizado Sendzimir EN 10346</i>		Galvanizado en Caliente EN ISO 1461 / <i>Hot Dip Galvanising EN ISO 1461 / Galvanisation à Chaud EN ISO 1461 / Galvanizado a Quente EN ISO 1461</i>
	Acabado Alta Resistencia Clase C8 IEC 61537 / <i>igh Resistance Coating Class C8 IEC 61537 / Protection Haute Résistance Classe 8 IEC 61537 / Acabamento de Alta Resistência Classe C8 IEC</i>		Acero Inoxidable AISI 304 / <i>Stainless Steel AISI 304 / Acier Inoxydable AISI 304 / Aço Inoxidável AISI 304</i>
	Acero Inoxidable AISI 316L / <i>Stainless Steel AISI 316L / Acier Inoxydable AISI 316L / Aço Inoxidável AISI 316L</i>		Acabado EPOXI / <i>EPOXI coating / Finition EPOXI / Acabamento EPOXI</i>

rejiband

35 60 100 150

Bandeja de rejilla

Wire mesh tray

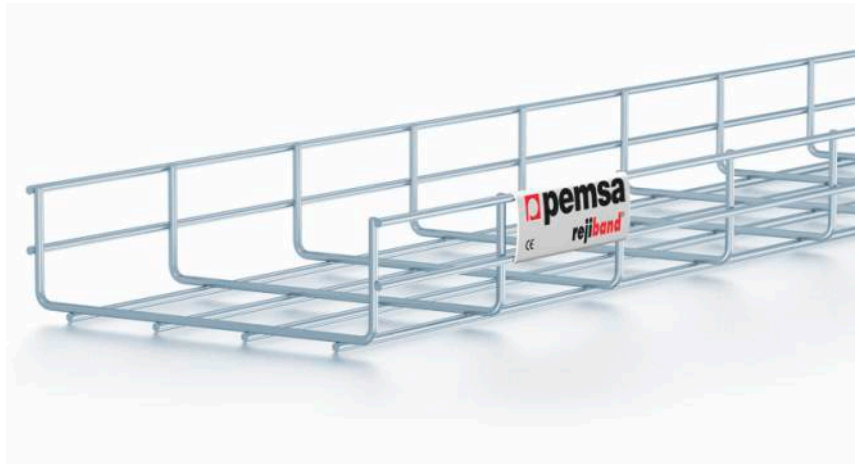
Chemins de Câbles


Calha de varão

☒ 35, 60, 100 • ☒ 60-600 • ☒ 3000

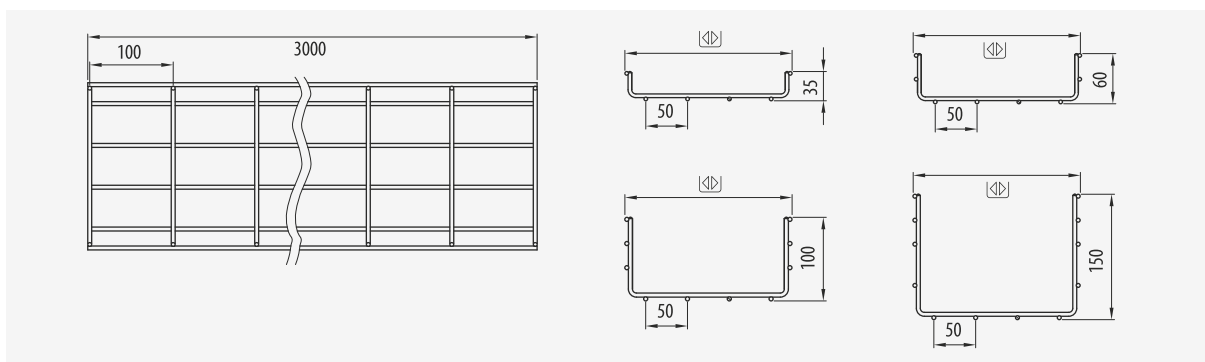


ETIM ECO00853

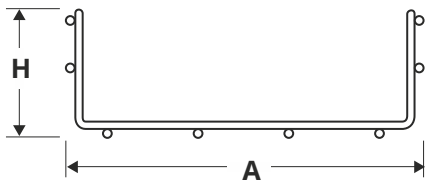


☒	☒	EZ	BC	GC	304	316L	EP	C8	kg/m	☒
35	60	60211060	60221060	60231060	60251060	60261060	..	60281060 ☒	0,4271	24
	100	60211100	60221100	60231100	60251100	60261100	..	60281100 ☒	0,5700	24
	150	60211150	60221150	60231150	60251150	60261150	..	60281150 ☒	0,6760	24
	200	60211200	60221200	60231200	60251200	60261200	..	60281200 ☒	0,9760	18
	300	60211300	60221300	60231300	60251300	60261300	..	60281300 ☒	1,3260	18
	400	60211400	60221400	60231400	60251400	60261400	..	60281400 ☒	1,8550	12
60	60	60212060	60222060	60232060	60252060	60262060	60242060	60282060	0,5870	24
	100	60212100	60222100	60232100	60252100	60262100	60242100	60282100	0,8320	24
	150	60212150	60222150	60232150	60252150	60262150	60242150	60282150	0,9800	24
	200	60212200	60222200	60232200	60252200	60262200	60242200	60282200	1,2710	18
	300	60212300	60222300	60232300	60252300	60262300	60242300	60282300	2,0100	12
	400	60212400	60222400	60232400	60252400	60262400	60242400	60282400	2,4440	6
	450	60212450	60222450	60222450	60282450	-	6
	500	60212500	60222500	60232500	60252500	60262500	60242500	60282500	2,8810	6
600	60212600	60222600	60232600	60252600	60262600	60242600	60282600	3,3170	6	
100	100	60213100	60223100	60233100	60253100	60263100	..	60283100 ☒	1,2590	12
	150	60213150	60223150	60233150	60253150	60263150	..	60283150 ☒	1,3030	6
	200	60213200	60223200	60233200	60253200	60263200	..	60283200 ☒	2,0000	6
	300	60213300	60223300	60233300	60253300	60263300	..	60283300 ☒	2,4360	6
	400	60213400	60223400	60233400	60253400	60263400	..	60283400 ☒	2,8710	6
	450	60213450	60223450	60233450	60223450 ☒	2,9270	6
	500	60213500	60223500	60233500	60253500	60263500	..	60283500 ☒	3,3080	6
	600	60213600	60223600	60233600	60253600	60263600	..	60283600 ☒	3,7430	6
150	200	60216200	60226200	60236200	60256200	60266200	-	60286200	2,3400	6
	300	60216300	60226300	60236300	60256300	60266300	-	60286300	2,7520	6
	400	60216400	60226400	60236400	60256400	60266400	-	60286400	3,1650	6
	450	60216450	60226450	60236450	60256450	60266450	-	60286450	3,2350	6
	500	60216500	60226500	60236500	60256500	60266500	-	60286500	3,5780	6
	600	60216600	60226600	60236600	60256600	60266600	-	60286600	3,9800	6
		64010061	64020061	64030061	64060061	64060061	64060061	64080061		☒ ☒ 024

☒ Bajo pedido / On request / A la demande / Baixo pedido

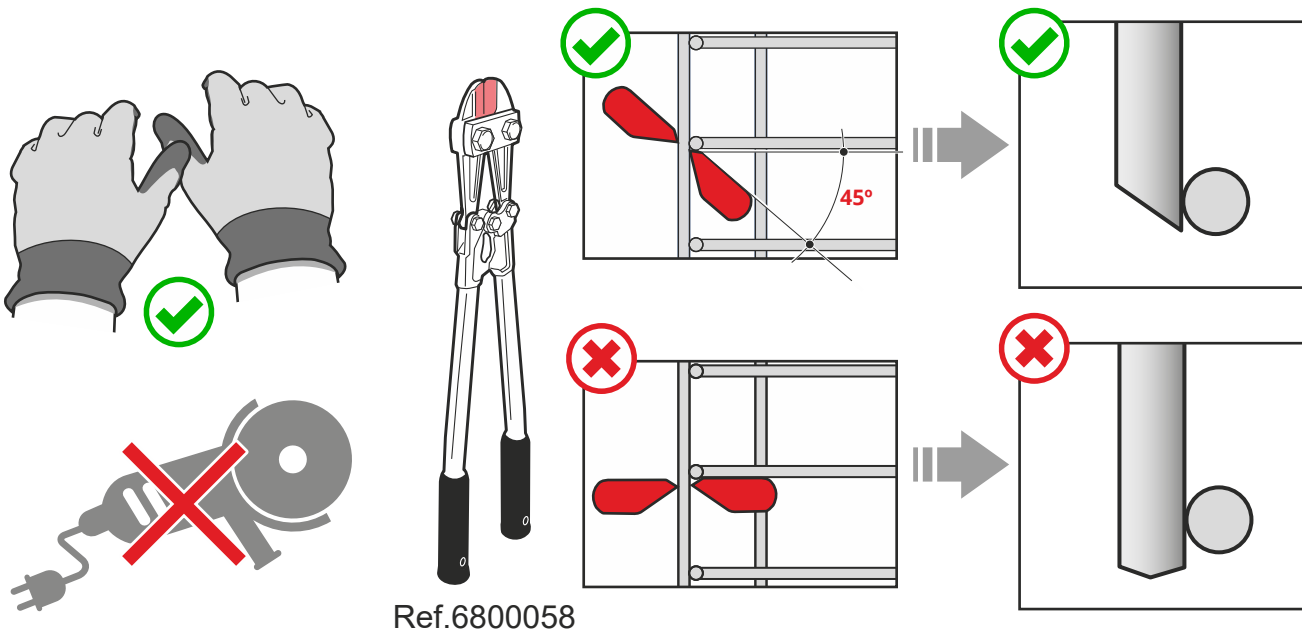


Dimensiones / Dimensions / Dimensions / Dimensões

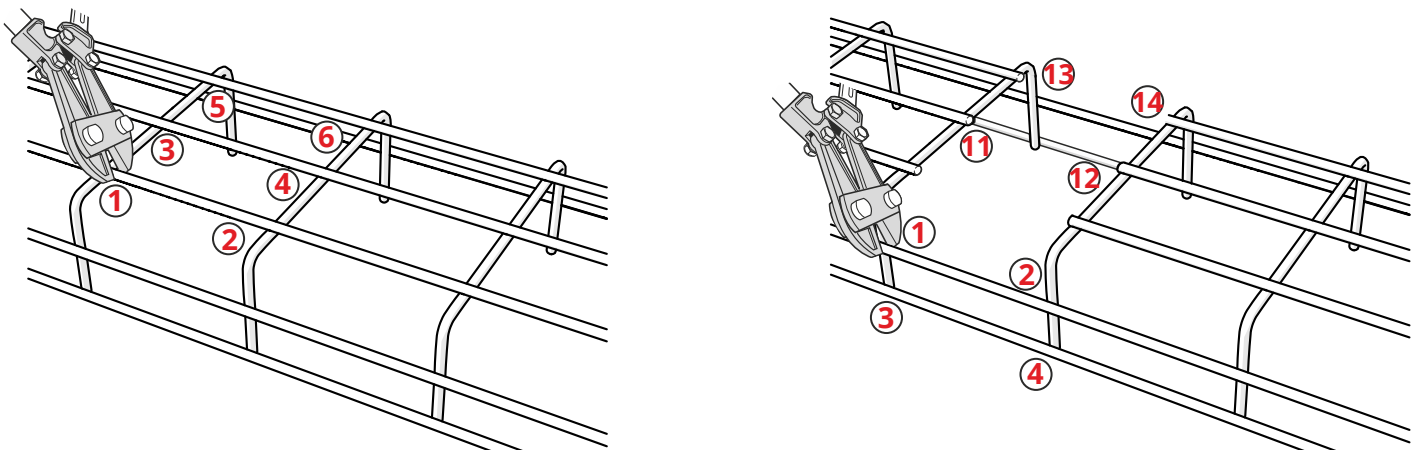


H (mm)	A (mm)								
	60	100	150	200	300	400	450	500	600
35	✓	✓	✓	✓	✓	✓			
60	✓	✓	✓	✓	✓	✓	✓	✓	✓
100		✓	✓	✓	✓	✓	✓	✓	✓
150				✓	✓	✓	✓	✓	✓

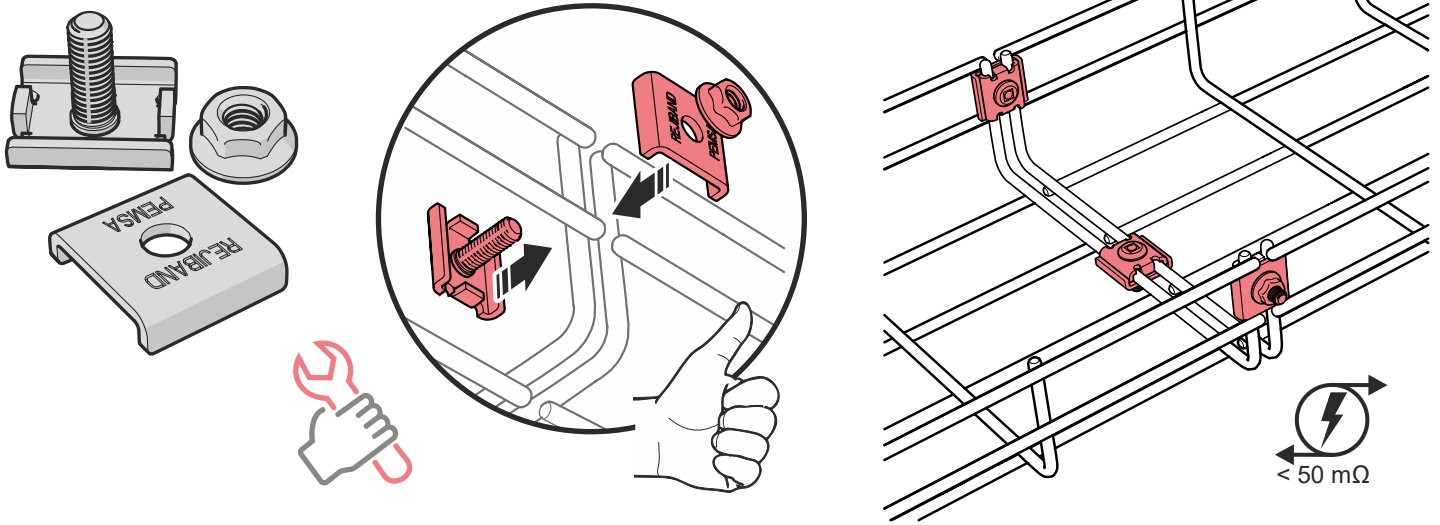
Corte de varillas / Cutting of rods / Coupe des fils / Corte de varões



Orden de corte / Cutting order / Ordre de coupe / Ordem de corte



Unión Reforzada / Reinforced Joint Clamp / Eclisse renforcée / União Reforçada

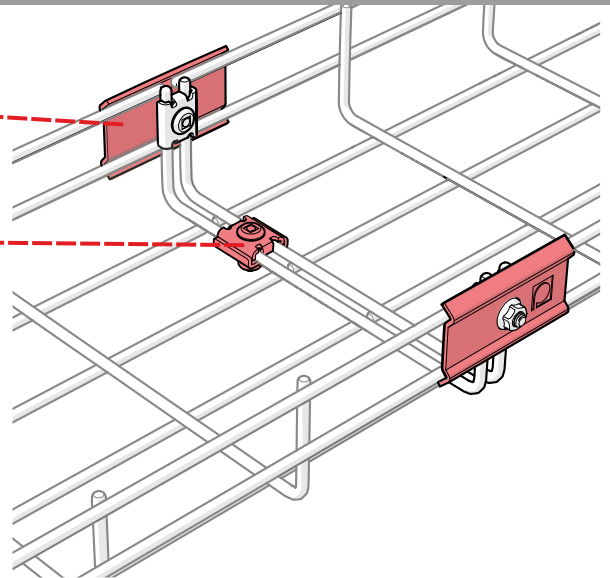
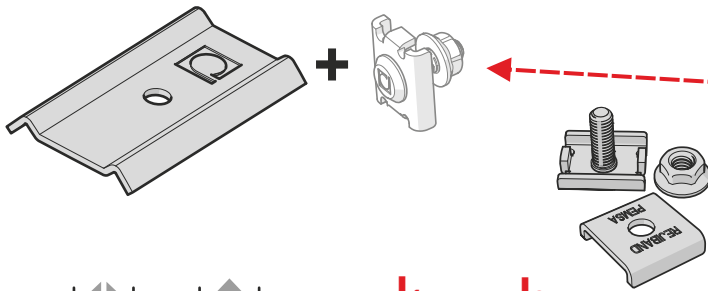


		J ₁	J ₂
60-150		2	0
200-450	35-60	2	1
500-600		2	2
100-300	100-150	2	1
400-600		4	2

Unión Click / Click Connector / Eclisse Click / União Click

		J ₁	J ₂
60-150		2	0
200-450	35-60	2	1
500-600		2	2
100-300	100-150	2	1
400-600		2	2

Placa Unión Lateral / Side Joint Plate / Eclisse d'Accouplement Lateral / Placa de União Lateral

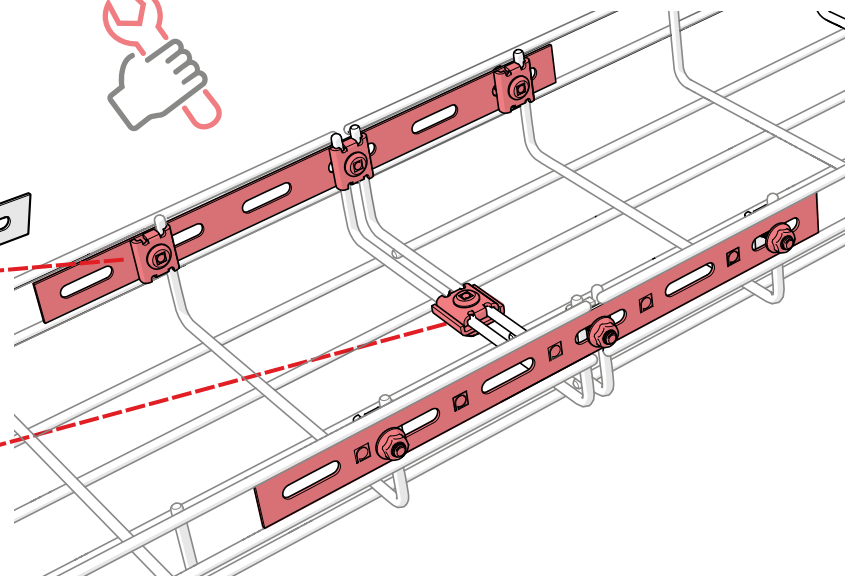
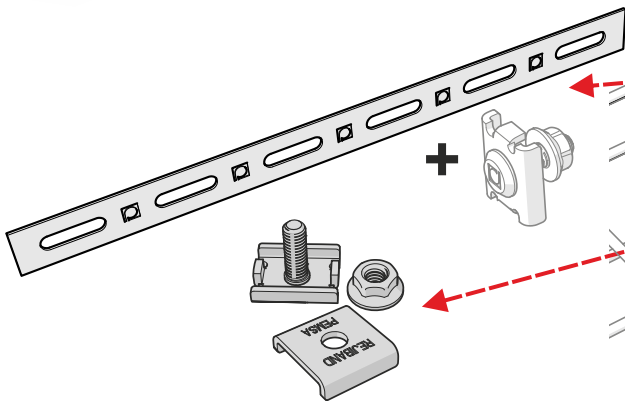


↔	↕	J ₁	J ₂
60-200		2+2	0
300-400	35-60	2+2	1
450-600		2+2	2
100-300	100-150	2+2	1
400-600		2+2	2

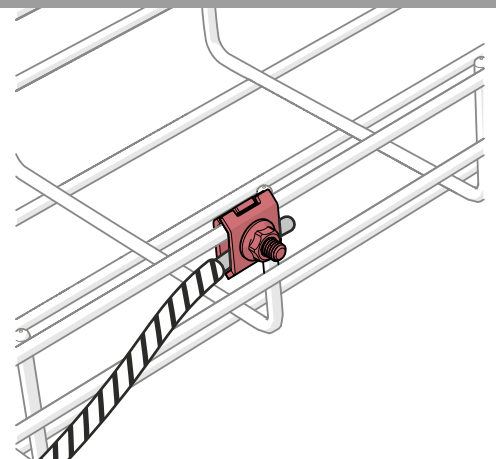
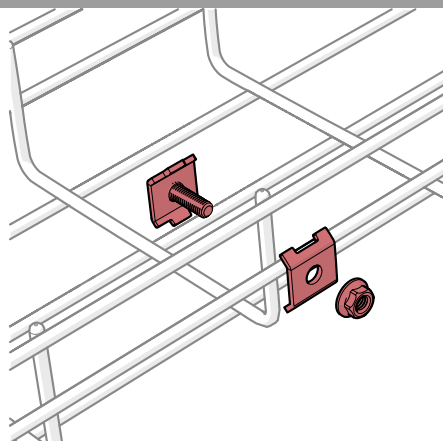
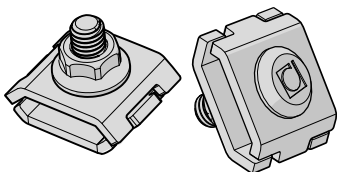


Multiunión / Splice Plate / Multi Eclisse / Multiunião

↔	↕	J ₁	J ₂
60-200		2+6	0
300-400	35-60	2+6	1
450-600		2+6	2
100-300	100	2+6	1
400-600		2+6	2

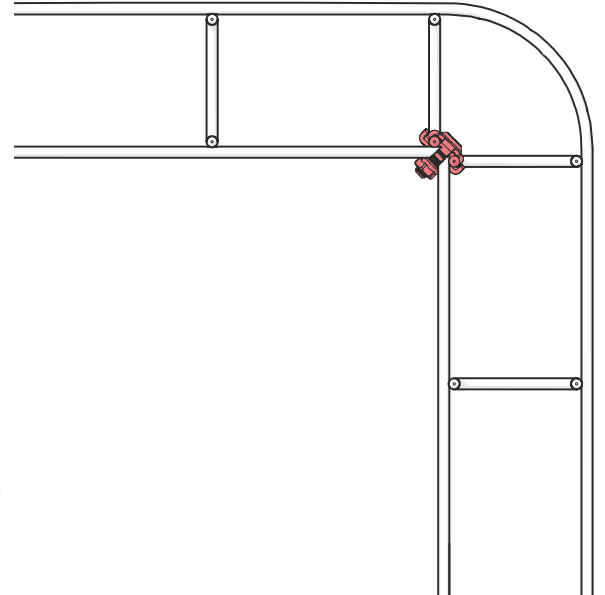
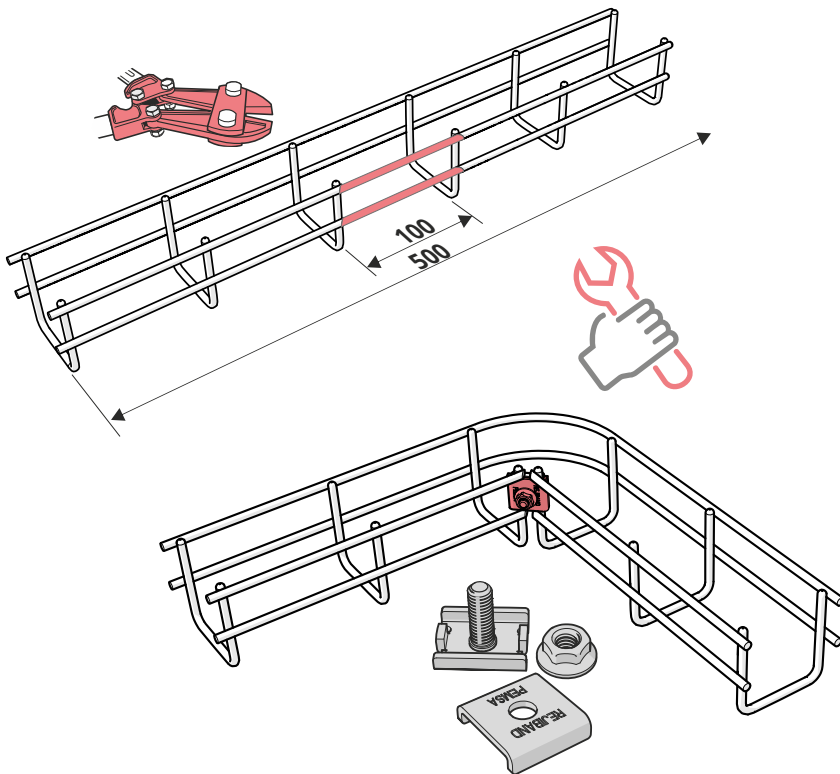


Equipotencialidad / Bonding / Mise à la Terre / Conexão Equipotencial



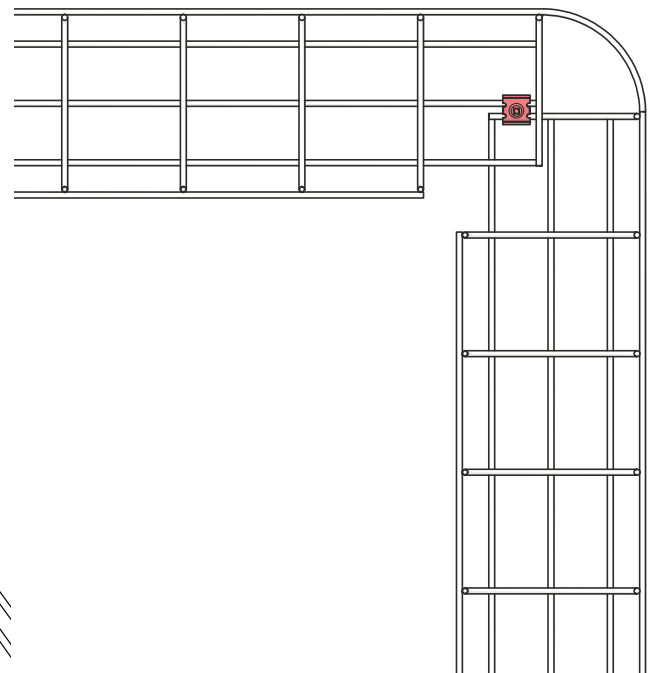
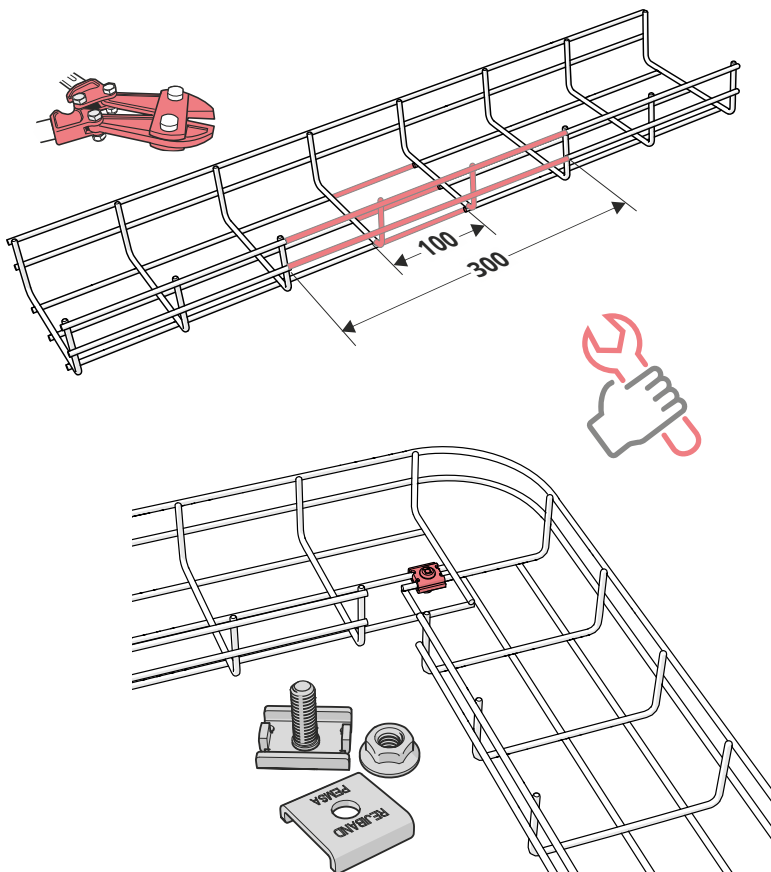
Curva 90° / 90° Bend / Courbe à 90° / Curva 90°

◀▶ 60 mm



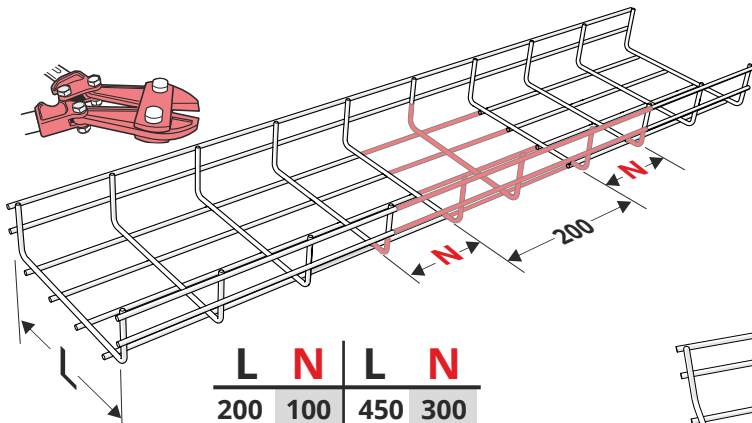
Curva 90° / 90° Bend / Courbe à 90° / Curva 90°

◀▶ 100-150 mm

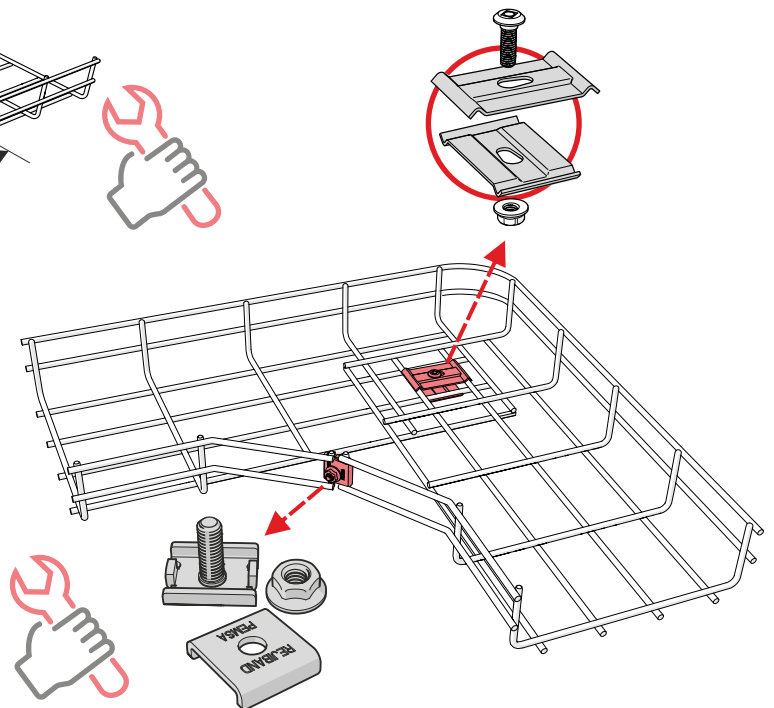


Curva 90° / 90° Bend / Courbe à 90° / Curva 90°

200-600 mm

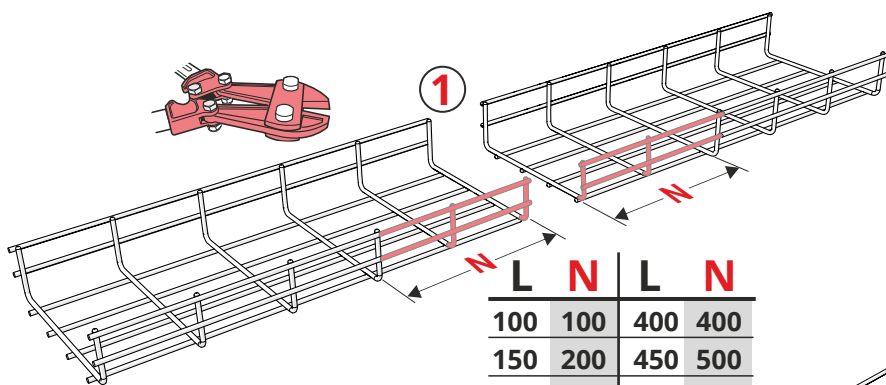


L	N	L	N
200	100	450	300
300	200	500	400
400	300	600	500

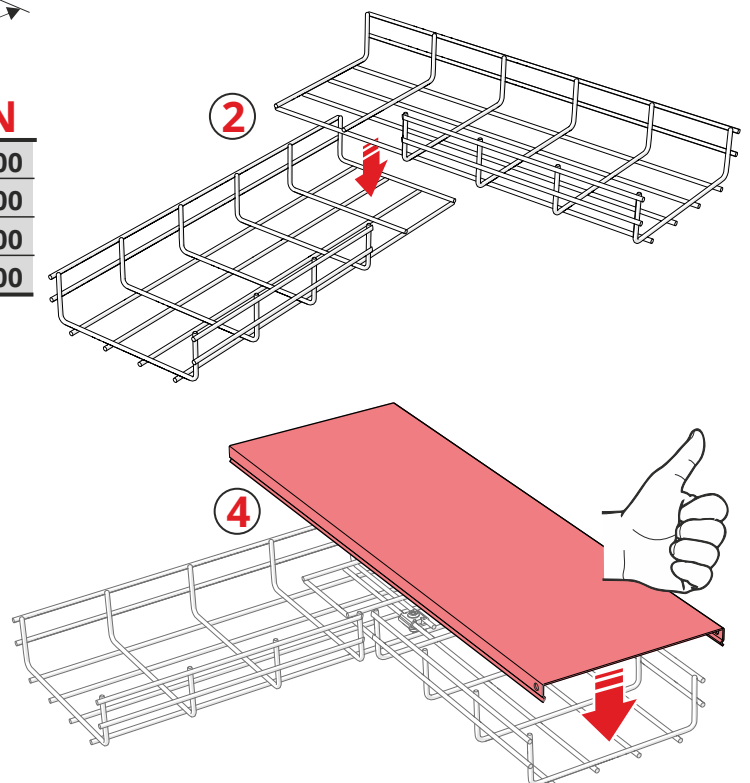
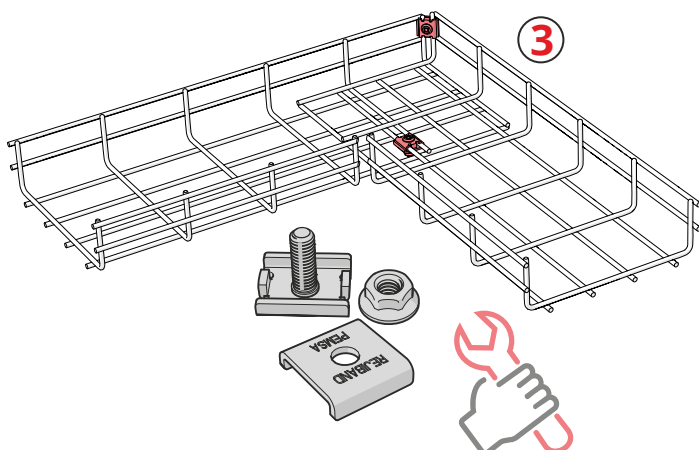



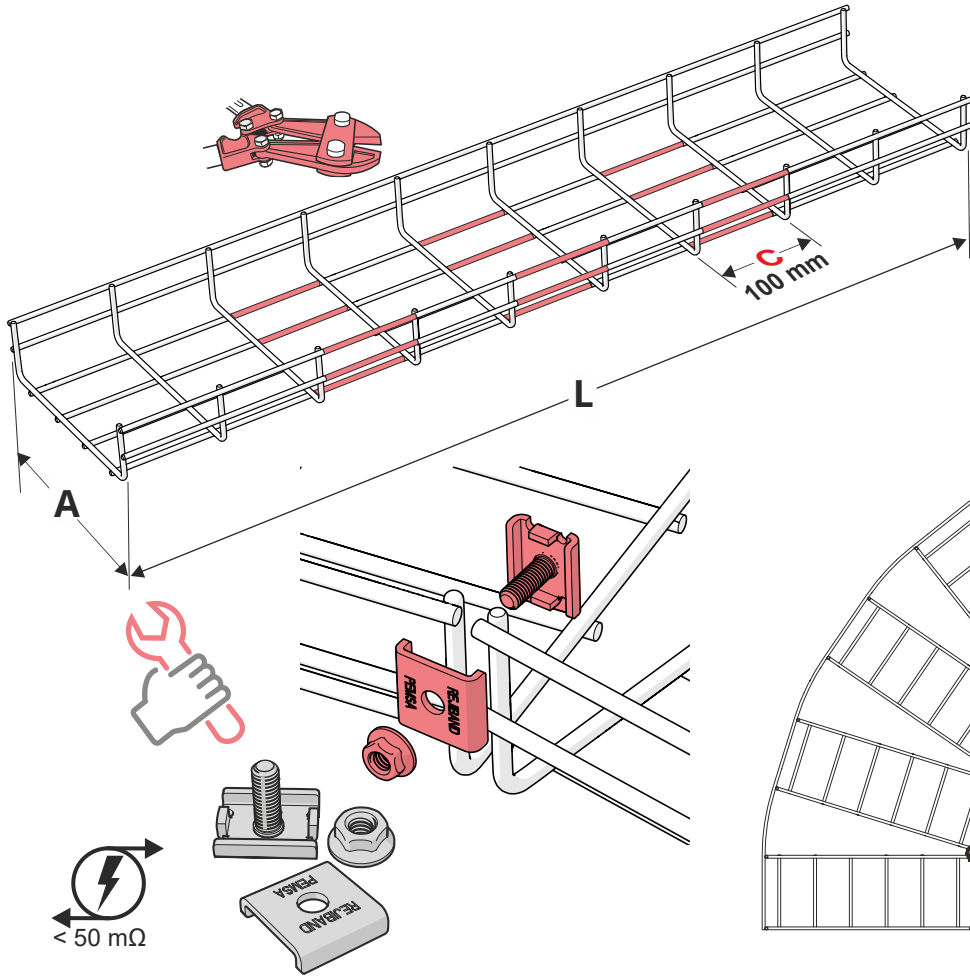
Curva 90° / 90° Bend / Courbe à 90° / Curva 90° +
Tapa / Cover / Couvercle / Tampa

100-600 mm

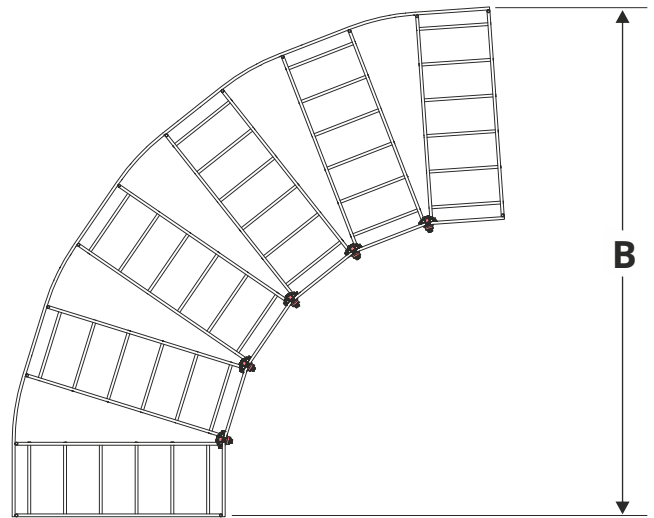

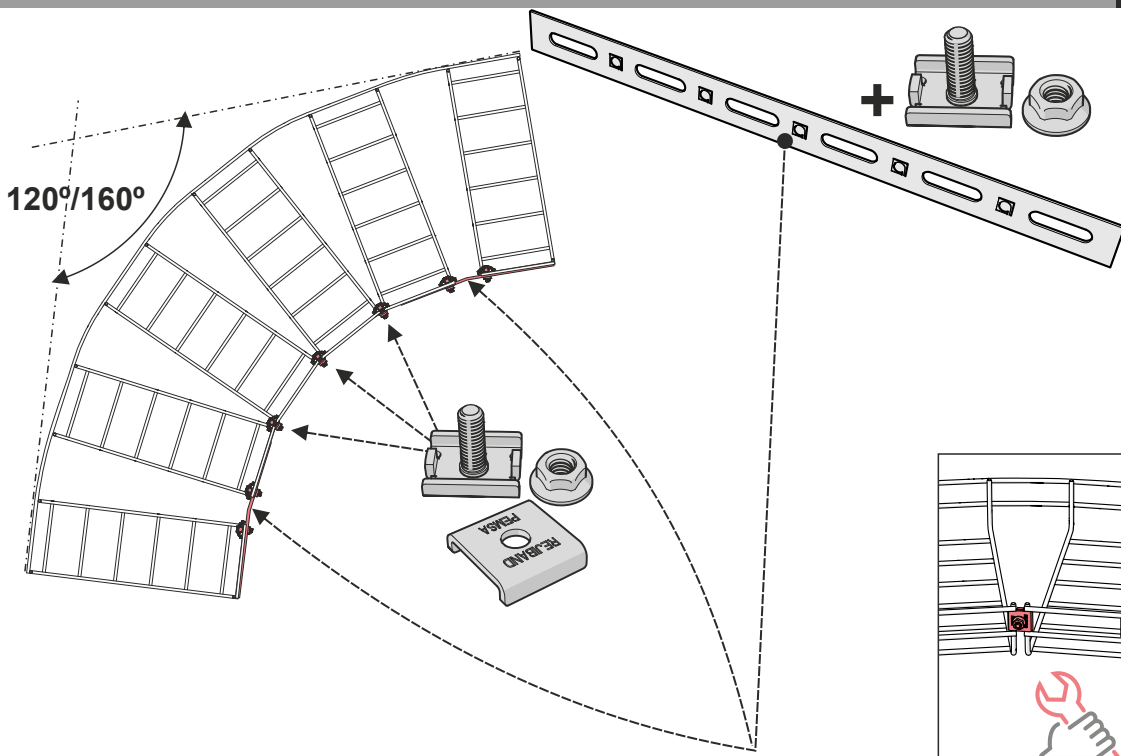


L	N	L	N
100	100	400	400
150	200	450	500
200	200	500	500
300	300	600	600

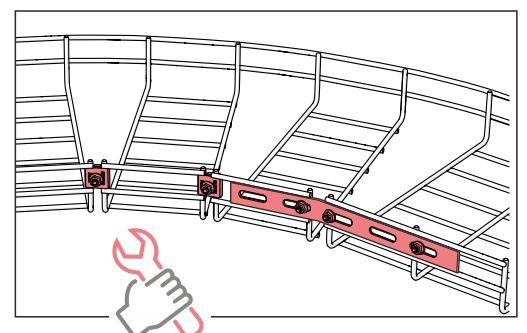


Curva 90° / 90° Bend / Courbe à 90° / Curva 90°
 200-600 mm


A	L mm	C	B mm
200	900	4	500
300	1300	5	570
400	1700	7	840
500	2100	9	920
600	2300	10	1300

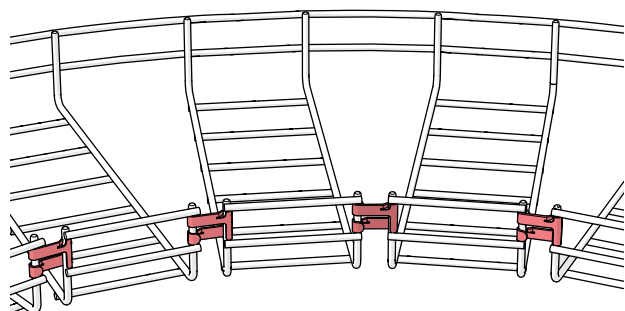
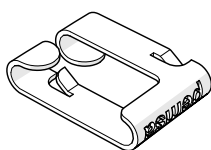
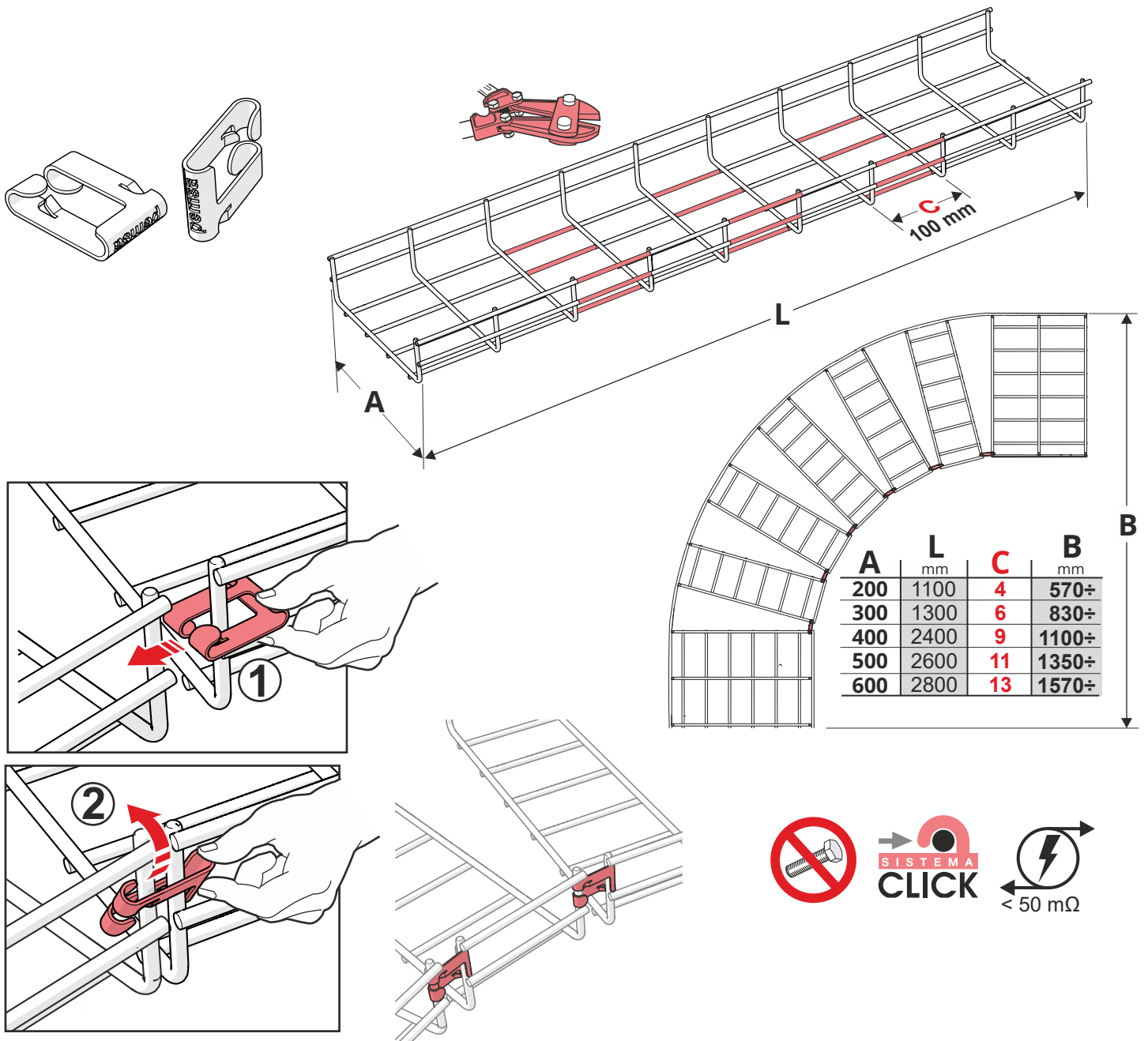

120°-160° Curva / Bend / Courbe / Curva
 200-600 mm


A	B mm	C
200	900	4
300	1300	5
400	1700	7
500	2100	9
600	2300	10

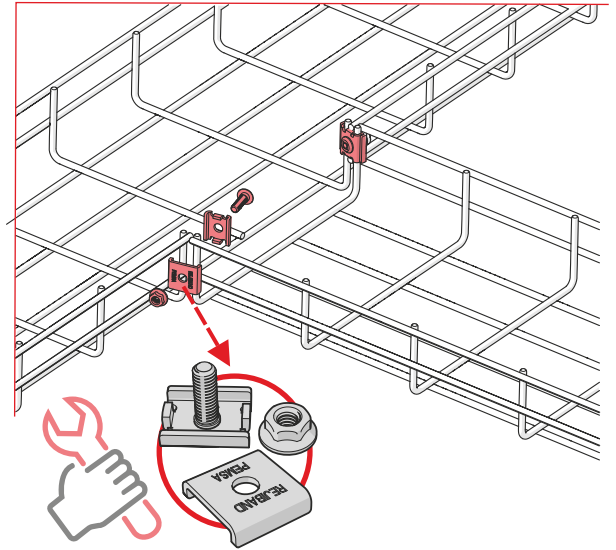
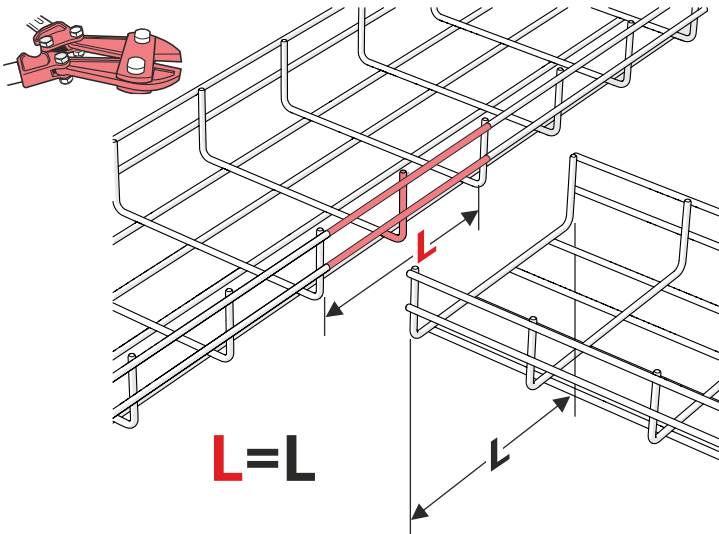


Curva 90° / 90° Bend / Courbe à 90° / Curva 90°

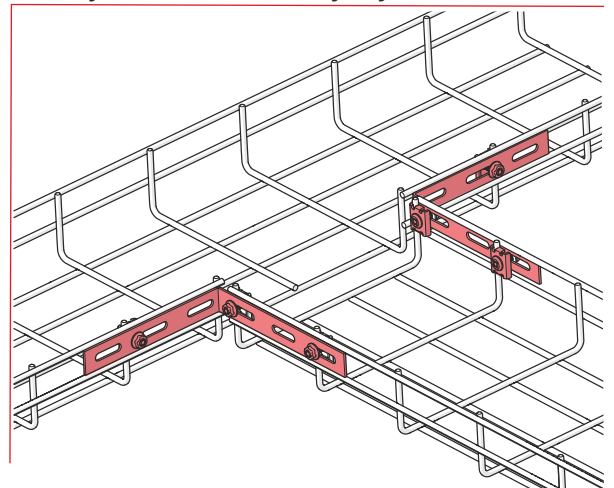
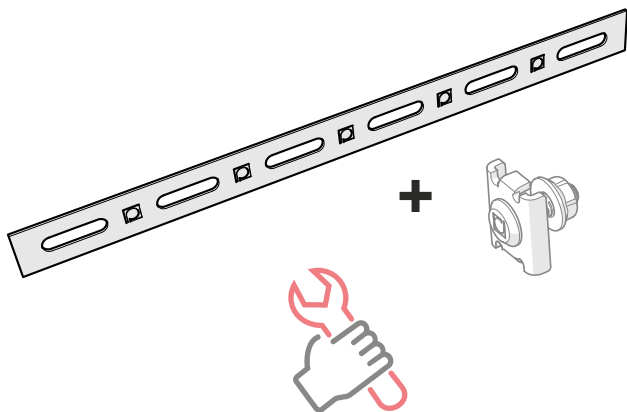
300-600 mm



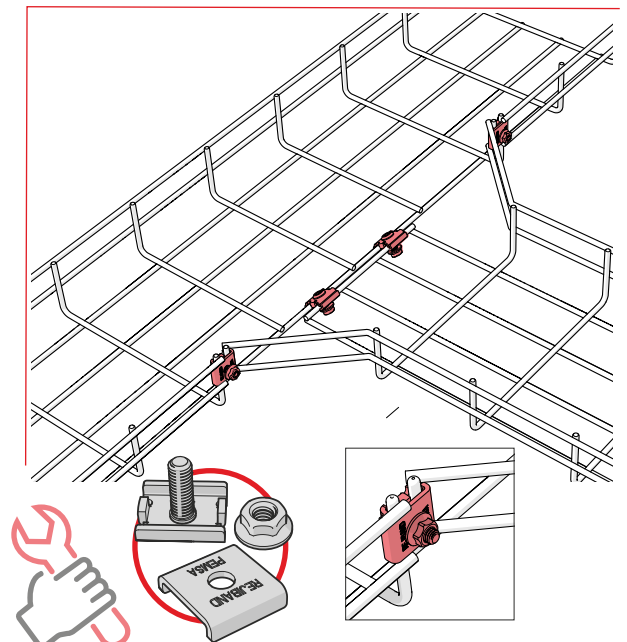
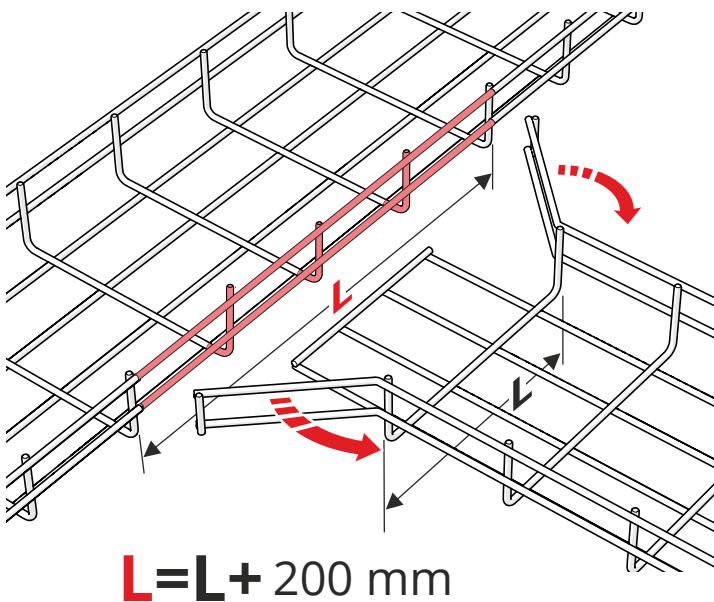
Unión en T / *T-joints* / *Jonctions en T* / *União T*



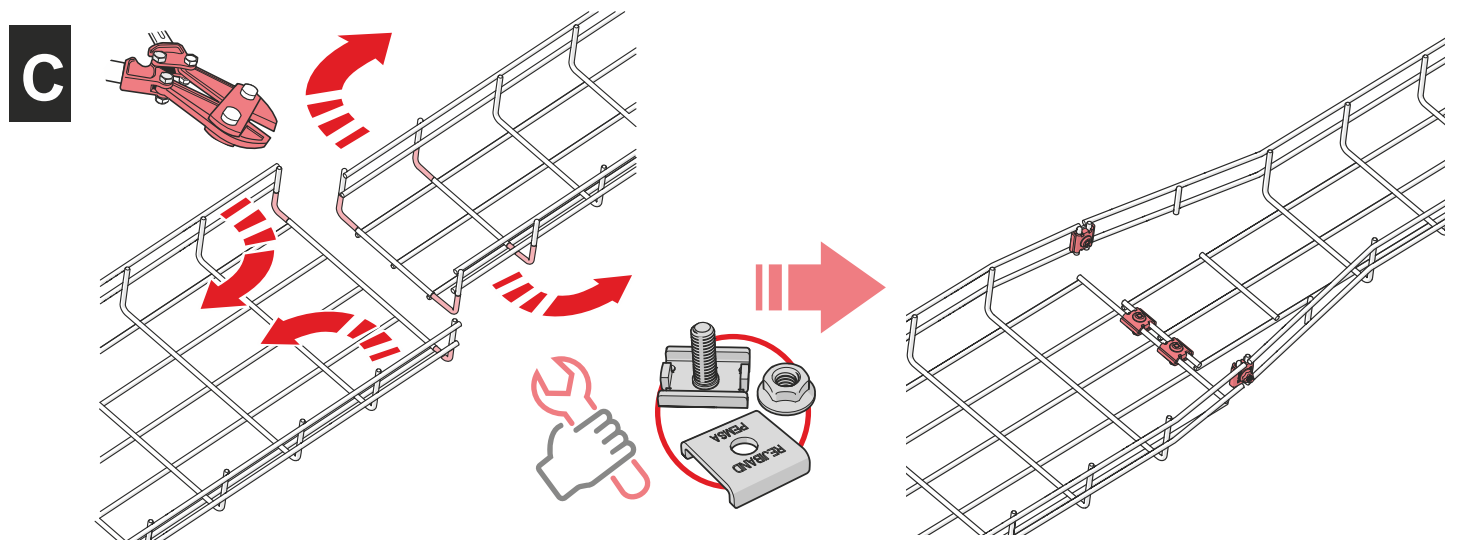
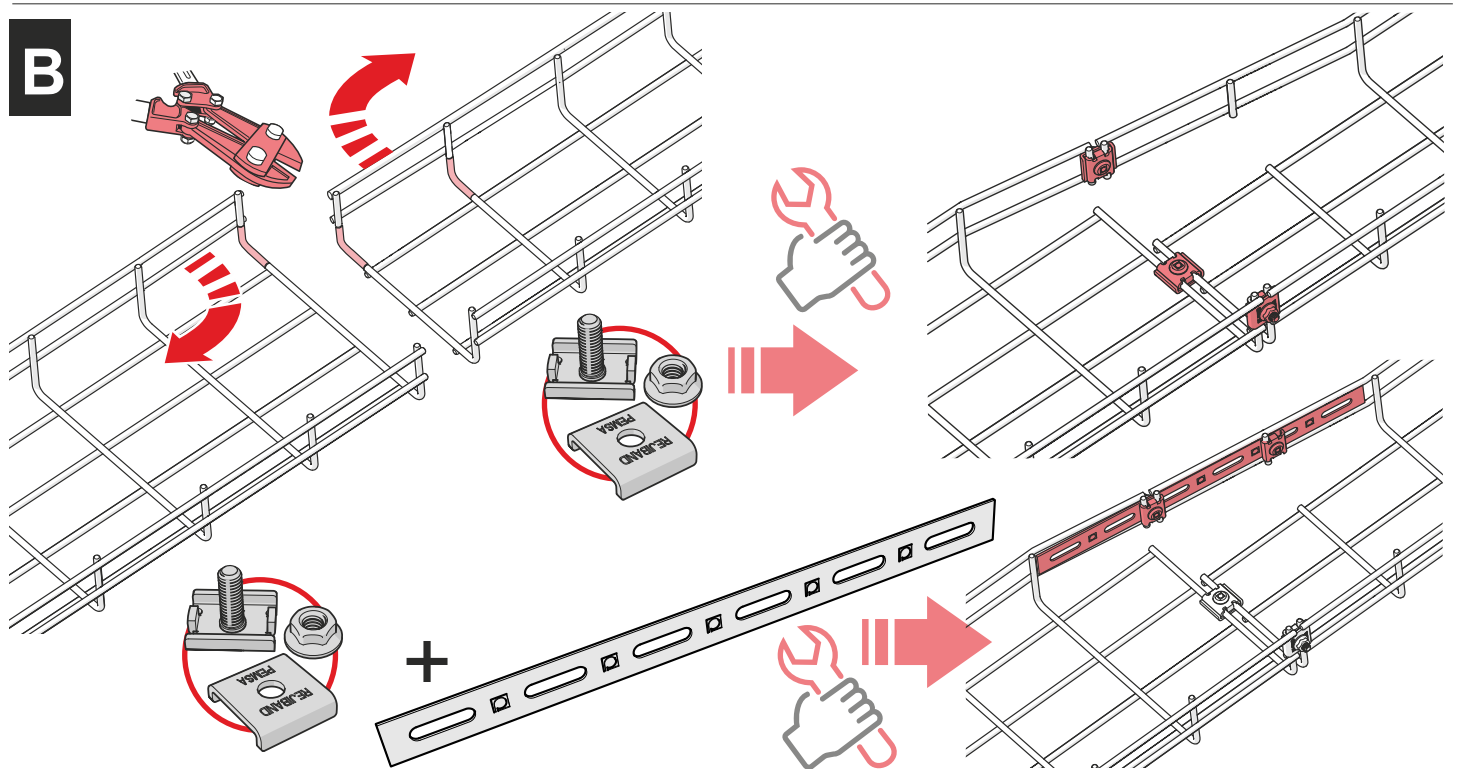
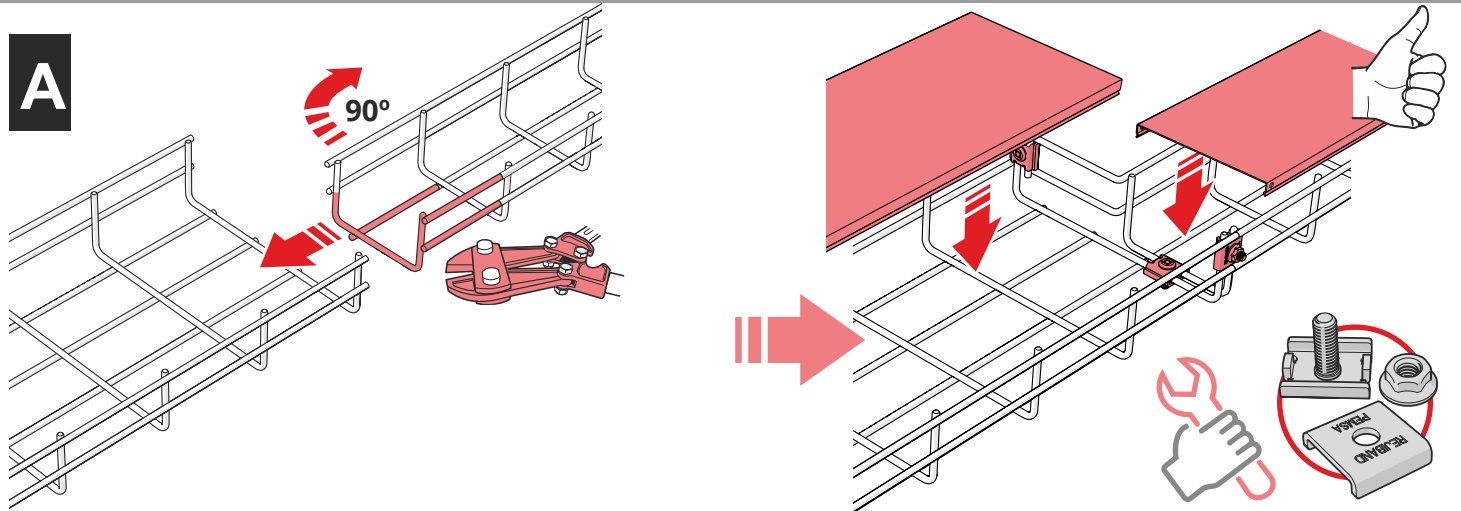
Unión en T reforzada / *Reinforced T-joints* / *Jonctions en T renforcé* / *União T reforçada*



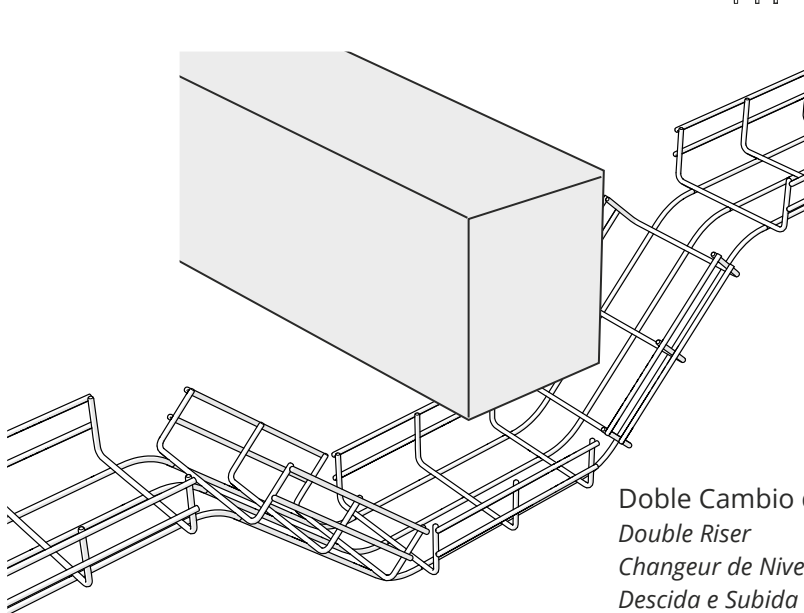
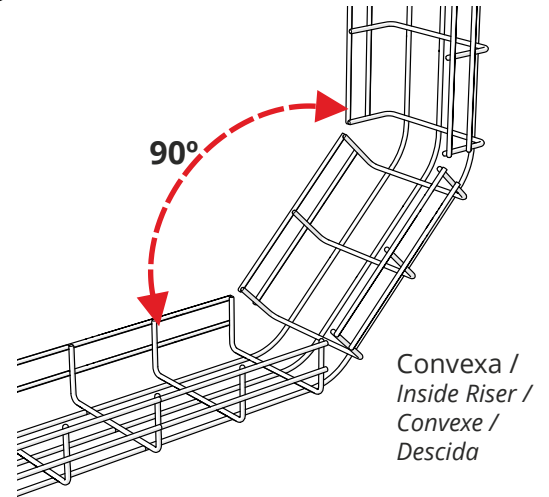
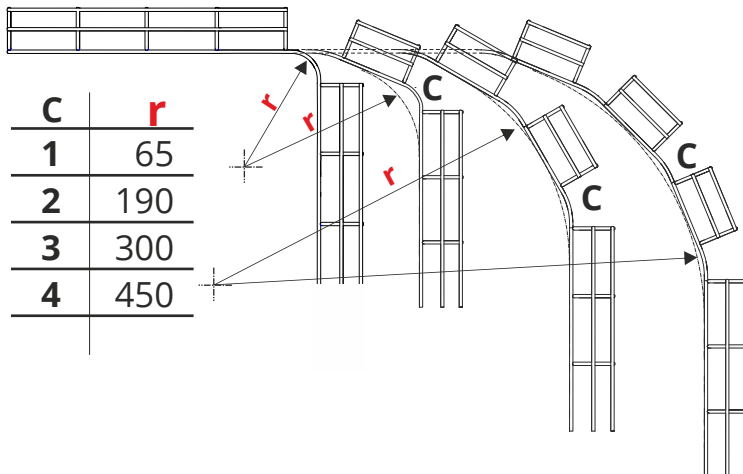
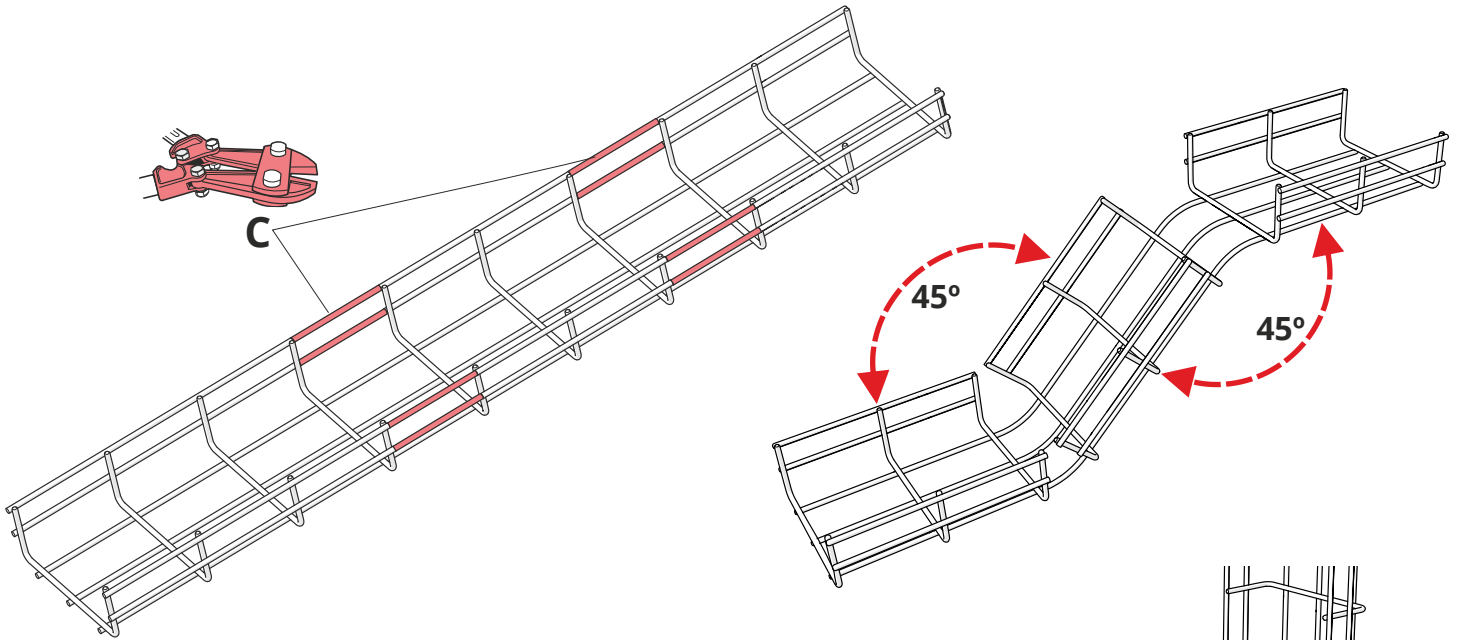
Unión en T suavizada / *Smooth T-joints* / *Jonctions en T Lissé* / *União T suave*



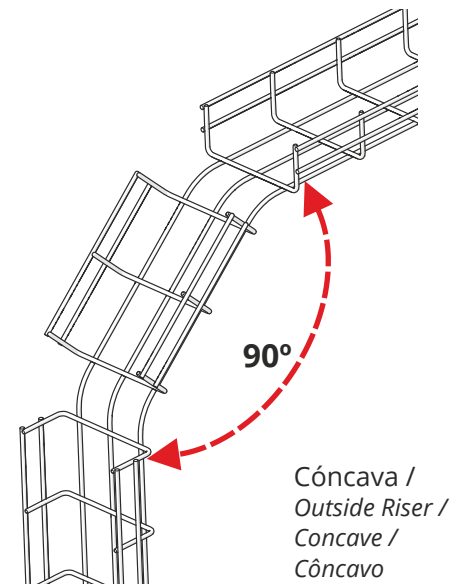
Reducciones / Reducers / Réduction / Reduções



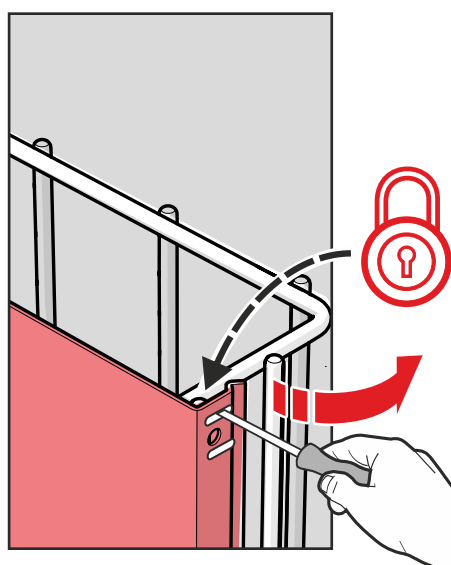
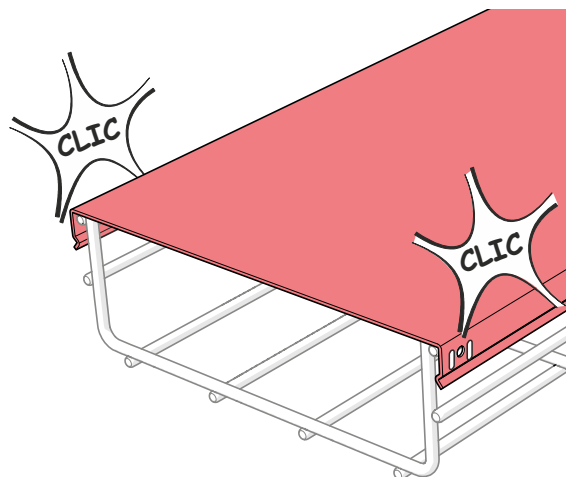
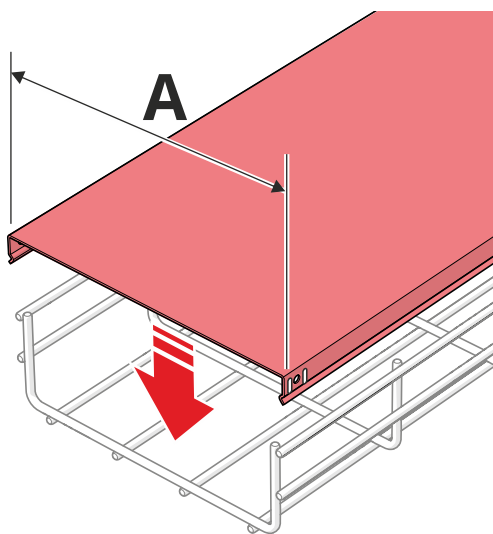
Cambio de nivel / Level change / Changement de niveau / Subidas o Descidas



Doble Cambio de Nivel
Double Riser
Changeur de Niveau double
Descida e Subida



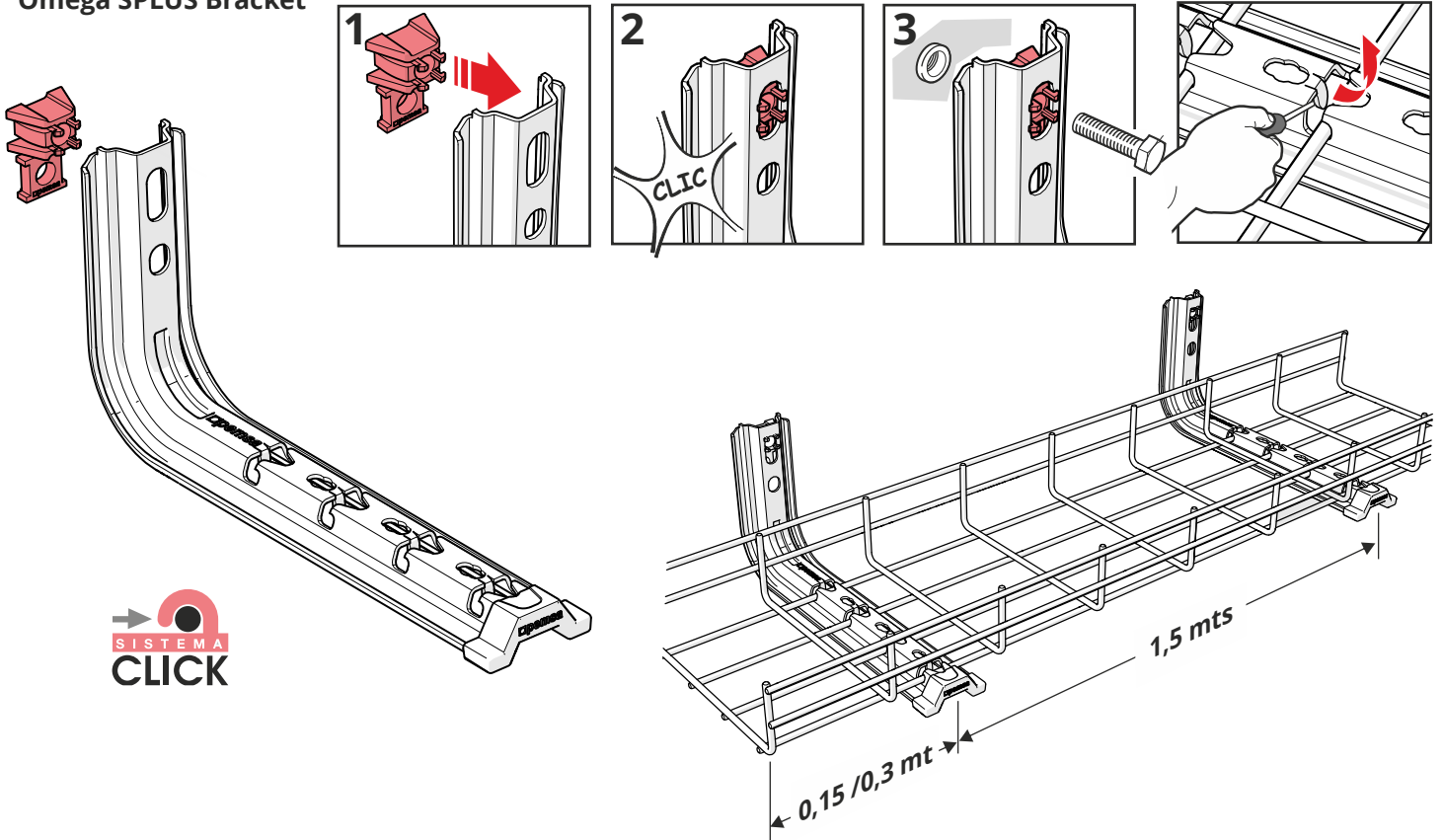
Tapa Recta / Straight Cover / Couvercle / Tampa



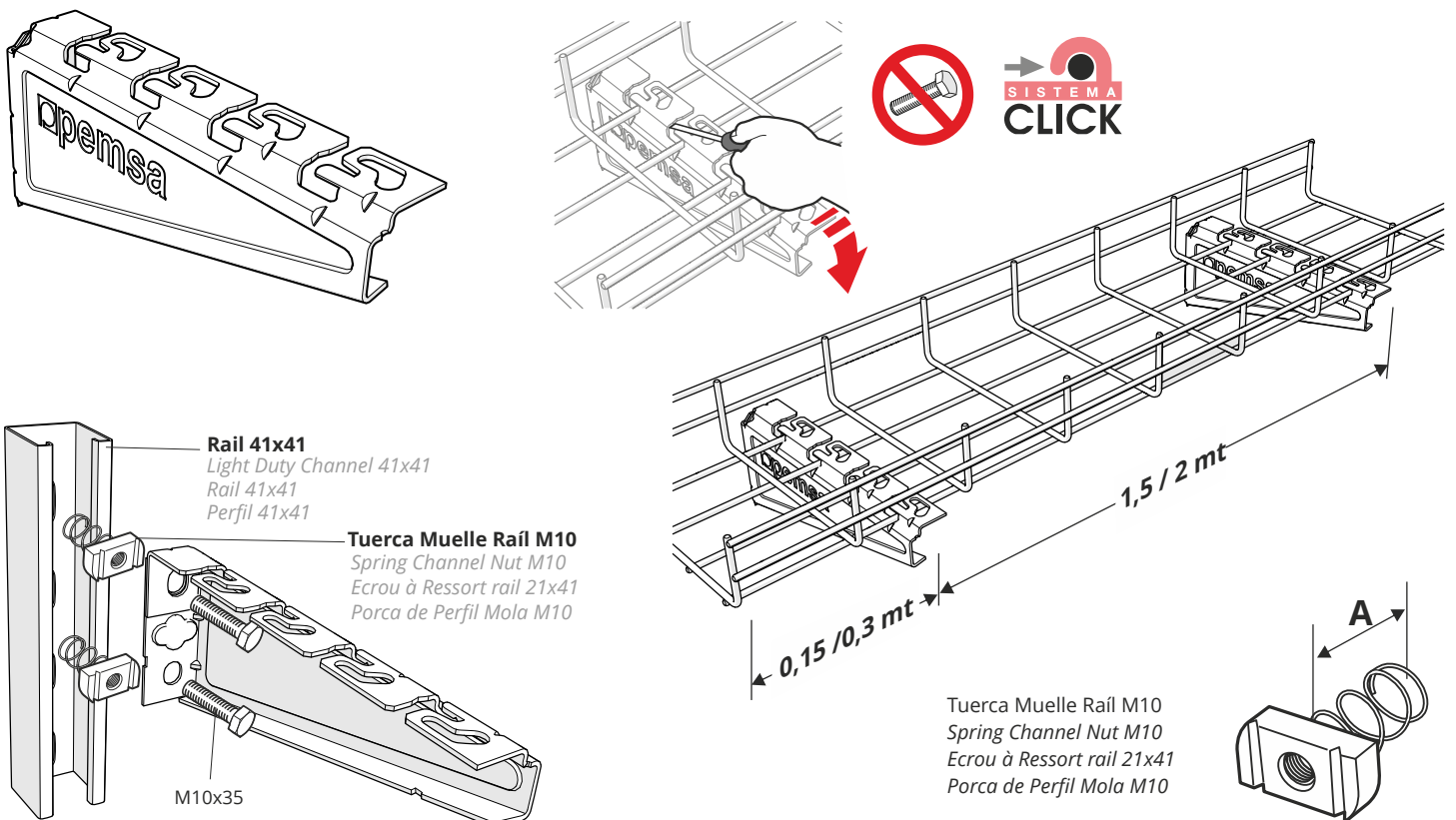
	A	Ref.		A	Ref.		A	Ref.		A	Ref.	
PG	60	73021060	GC	60	73031060	EP	60	73041060	304	60	73051060	
	100	73021100		100	73031100		100	73041100		100	73051100	
	150	73021150		150	73031150		150	73041150		150	73051150	
	200	73021200		200	73031200		200	73041200		200	73051200	
	300	73021300		300	73031300		300	73041300		300	73051300	
	400	73021400		400	73031400		400	73041400		400	73051400	
	500	73021500		500	73031500		500	73041500		500	73051500	
	600	73021600		600	73031600		600	73041600		600	73051600	
										316L	60	73061060
											100	73061100
											150	73061150
											200	73061200
											300	73061300
											400	73061400
											500	73061500
											600	73061600

Sistema de Soportes / Support System / Système de suportage / Sistema de Suportes

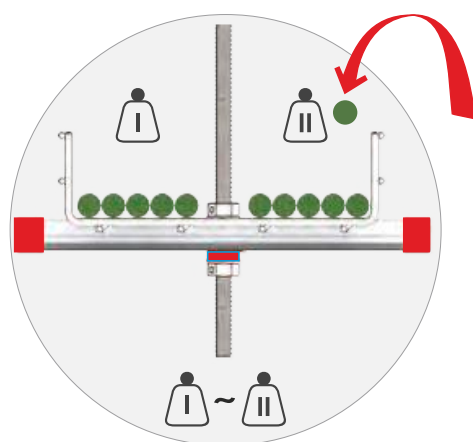
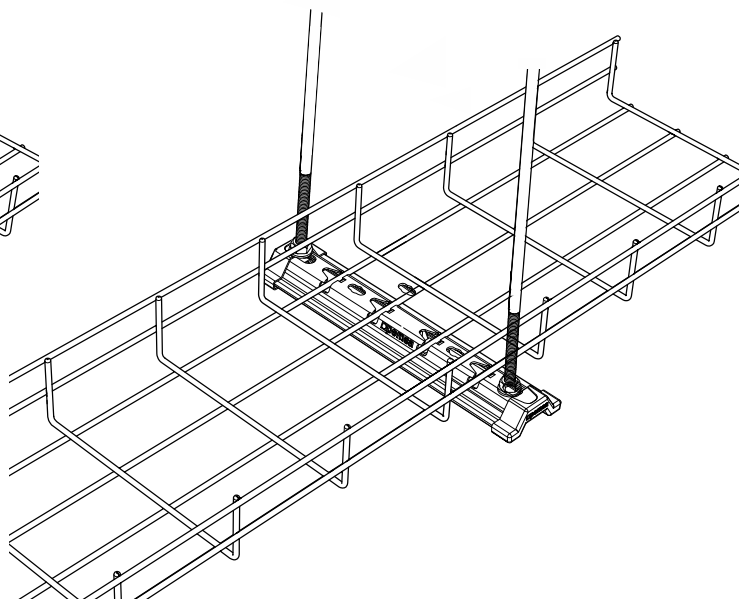
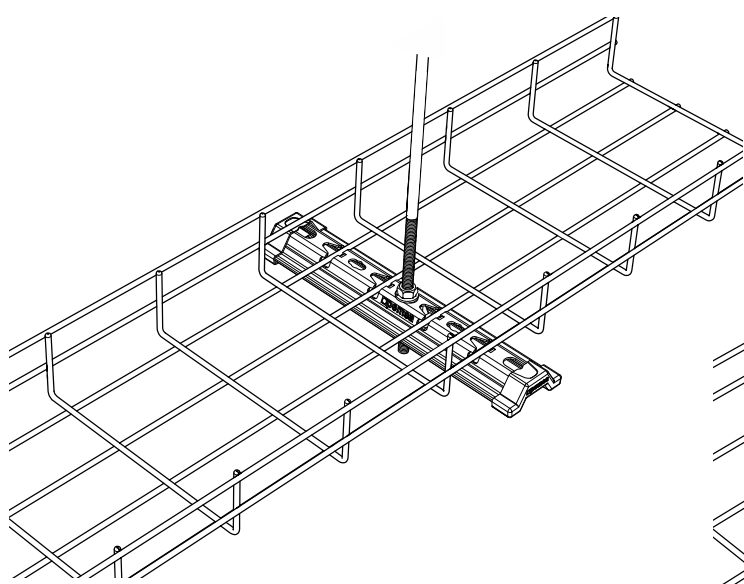
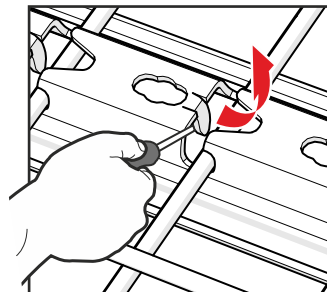
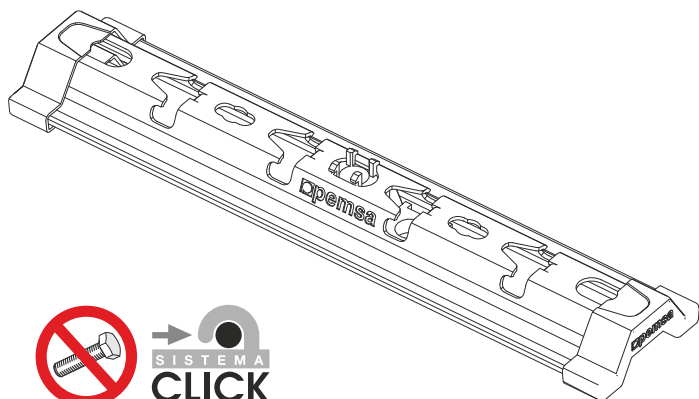
Omega SPLUS Bracket



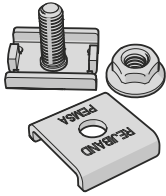
Soporte Reforzado RPLUS / Medium Duty Cantilever RPLUS / Support Renforcé RPLUS / Suporte Reforçado RPLUS



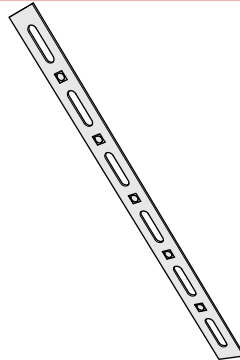
SPLUS Omega Channel



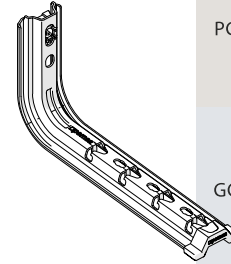
Intalación lateral del cable
Installation of cables from the side
Installation latéral du câble
Instalação de cabos lateral

**Unión Reforzada***Reinforced Joint Clamp**Eclisse renforcée**União Reforçada*

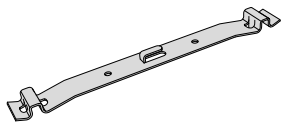
ⓕ	Ref
EZ	64010061
BC	64020061
GC	64030061
C8	64080061
316L	64060061

Multiunión*Splice Plate**Multi Eclisse**Multiunião*

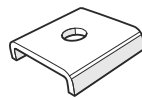
ⓕ	Ref
EZ	67010053
BC	67020053
GC	67030047
C8	67080053
316L	67060053

Soporte Omega SPLUS*Omega SPLUS Bracket**Support Omega**Soporte Omega SPLUS*

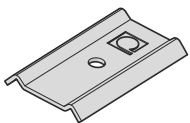
ⓕ	A	Ref
PG	100	62021104
	150	62021154
	200	62021204
	300	62021304
GC	400	62021404
	100	62031104
	150	62031154
	200	62031204
C8	300	62031304
	400	62031404
	100	62081104
	150	62081154
304	200	62081204
	300	62081304
	400	62081404
	100	62051104
316L	150	62051154
	200	62051204
	300	62051304
	400	62051404
316L	100	62061104
	150	62061154
	200	62061204
	300	62061304
	400	62061404

Unión Click*Click Connector**Eclisse Click**União Click*

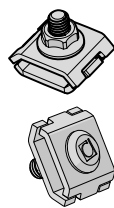
ⓕ	Ref
EZ	64010020
BC	64020030
GC	64030030
C8	64080030

Placa de Unión*Connector Plate**Plaque d'Accou plement**Placa de União*

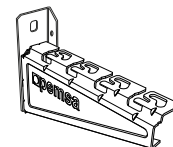
ⓕ	Ref
EZ	64010062
BC	64020062
GC	64030062
316L	64060062

Placa Unión Lateral*Side Joint Plate**Eclisse d'Accou plement Lateral**Placa de União Lateral*

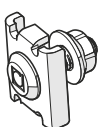
ⓕ	Ref
EZ	64010041
BC	64020041
GC	64030041
C8	64080041
316L	64060041

Borna Equipotencialidad*Bonding Connector**Borne de terre**Borne de Terra*

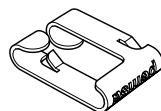
ⓕ	mm ²	∅ máx (mm)	Ref
LAT	16-35	6,5	68000032
	35-45	7,5	68000033
	16-50	8	68000034
	50-110	11,5	68000035

Soporte Reforzado RPLUS*Medium Duty Cantilever RPLUS**Support Renforcé**Soporte Reforçado RPLUS*

II	A	B	C	Ref
PG	100	90	54	62025103
	150	90	54	62025153
	200	90	54	62025203
	300	90	54	62025303
	400	126	92	62025403
	500	126	92	62025503
600	126	92	62025603	

Fijación*Part Clamp**Fixation**Fixação*

ⓕ	L	Ref
EZ	20	64010060
BC	20	64020060
GC	20	64030060
	30	64030160
C8	20	64080060
316L	20	64060060

Unión Curva*Fast Clip**Eclisse Courbe**Clip de União*

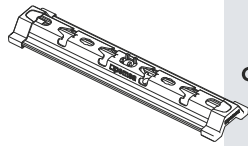
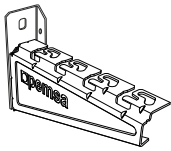
ⓕ	Ref
EZ	64010072
BC	64020072
GC	64030072
C8	64080072

SopORTE Reforzado RPLUS
Medium Duty Cantilever RPLUS
 Support Renforcé
 Suporte Reforçado RPLUS

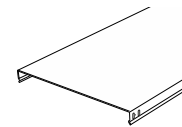
Suspensión Omega SPLUS
SPLUS Omega Channel
 Suspension Omega SPLUS
 Suspensão Omega SPLUS

Tapa Recta
Straight Cover
 Couverture droit
 Tampa

II	A	B	C	Ref	
GC	100	90	52	62035103	
	150	90	52	62035153	
	200	90	52	62035203	
	300	90	52	62035303	
	400	117	79	62035403	
	500	117	79	62035503	
	600	117	79	62035603	
	700	117	77	62035703	
	750	117	77	62035753	
	800	117	77	62035803	
C8	900	117	77	62035903	
	1000	117	77	62035993	
	100	90	52	62085103	
	150	90	52	62085153	
	200	90	52	62085203	
	300	90	52	62085303	
	400	117	79	62085403	
	500	117	79	62085503	
	600	117	79	62085603	
	304	100	90	52	62055103
150		90	52	62055153	
200		90	52	62055203	
300		90	52	62055303	
400		117	79	62055403	
500		117	79	62055503	
600		117	79	62055603	
316L		100	90	52	62065103
		150	90	52	62065153
		200	90	52	62065203
	300	90	52	62065303	
	400	117	79	62065403	
	500	117	79	62065503	
600	117	79	62065603		

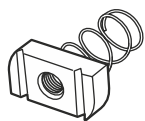


⊕	A	Ref
PG	100	63022104
	150	63022154
	200	63022204
	300	63022304
	400	63022404
	500	63022504
	600	63022604
	100	63032104
	150	63032154
	200	63032204
GC	300	63032304
	400	63032404
	500	63032504
	600	63032604
	100	63082104
	150	63082154
	200	63082204
	300	63082304
	400	63082404
	500	63082504
C8	600	63082604
	100	63082104
	150	63082154
	200	63082204
	300	63082304
	400	63082404
304	500	63082504
	600	63082604
	100	63052104
	150	63052154
	200	63052204
	300	63052304
316L	400	63052404
	500	63052504
	600	63052604
	100	63062104
	150	63062154
	200	63062204
300	63062304	
400	63062404	
500	63062504	
600	63062604	



⊕	A	Ref
PG	60	73021060
	100	73021100
	150	73021150
	200	73021200
	300	73021300
	400	73021400
	500	73021500
	600	73021600
	60	73031060
	100	73031100
GC	150	73031150
	200	73031200
	300	73031300
	400	73031400
	450	73031450
	500	73031500
	600	73031600
	60	73051060
	100	73051100
	150	73051150
304	200	73051200
	300	73051300
	400	73051400
	500	73051500
	600	73051600
	60	73061060
316L	100	73061100
	150	73061150
	200	73061200
	300	73061300
	400	73061400
	500	73061500
600	73061600	

Tuerca Muelle Rail M10
Spring Channel Nut M10
 Ecrou à Ressort rail 21x41
 Porca de Perfil Mola M10



=	A	Ref
EZ	21	67020058
	41	67020158
GC	21	67030058
	41	67030158

Pemsa Cable Management, S.A.



C/ Galileo Galilei 22 - 24. P.E. La Garena
28806, Alcalá de Henares. Madrid. España
Tel.: +34 91 802 34 88 / Fax: +34 91 802 33 81
info@pemsa-rejiband.com
www.pemsa-rejiband.com

Atención al Cliente

Tel.: 91 802 01 20 / Fax: 91 802 33 82
atencionalcliente@pemsa-rejiband.com

Delegaciones

Delegación Centro

centro@pemsa-rejiband.com

Delegación Norte

norte@pemsa-rejiband.com

Delegación Sur

sur@pemsa-rejiband.com

Delegación Este

este@pemsa-rejiband.com

Delegación Noreste

noreste@pemsa-rejiband.com

Departamento de Exportación / Export Department Service Export / Departamento de Exportação

Tel.: +34 91 802 34 99 / Fax: +34 91 802 34 82
export@pemsa-rejiband.com

Filiales / Branches / Filiales / Filiais



Pemsa UK

1 Sussex Avenue
Leeds LS10 2LF
Tel.: +44 113 277 9090 / Fax: +44 113 277 5939
sales@pemsa.co.uk
www.pemsa.co.uk



Pemsa Portugal

Estrada de Polima, 1007 - 2ºK
2785-543 São Domingos de Rana. Portugal
Tel.: +351 21 4445725 / Fax: +351 21 4445727
pemsa.portugal@pemsa-rejiband.com



Pemsa France

12, Rue de la Closerie, ZI de Clos aux pois
Bat G. 91090 LISSES. France
Tel.: +33 01 60 86 75 65 / Fax: +33 01 60 87 11 83
service-client@pemsa.fr
www.pemsa.fr



Pemsa Latinoamérica

Vía Funza - Siberia, Km 1,5
Parque Ind. VIC - Bodega 1.
FUNZA (Bogotá) - COLOMBIA
Tel.: +57 1 823 75 20 / Fax: +57 1 823 75 18
info@pemsa.com.co
www.pemsa.com.co